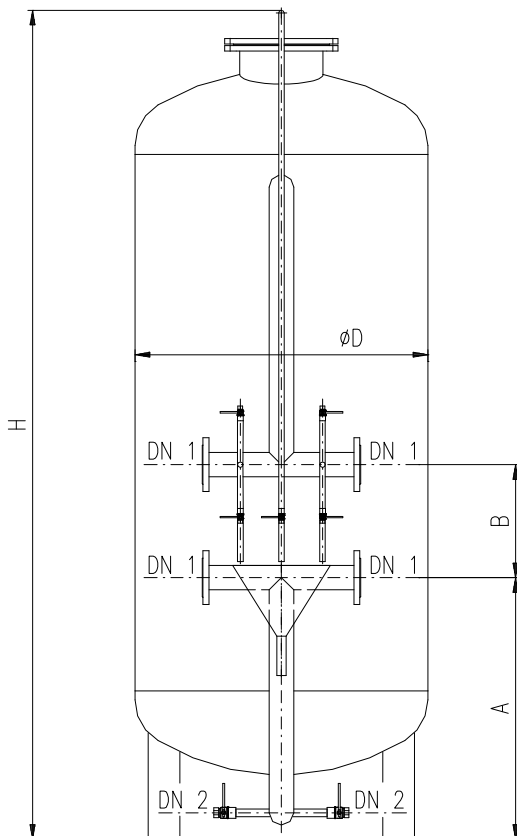




## PÍSKOVÉ FILTRY typ SPF

tlaková řada PN6, 10, 16



Typová řada	H (mm)	A (mm)	B (mm)	ØD (mm)
400	2500	900	350	400
600	2700	950	400	600
800	2780	880	470	800
1000	3480	830	520	1000
1400	3830	890	610	1400
2000	4150	750	750	2000
3000	4960	640	860	3000

Materiálové provedení filtrů: 11375; 11416; 17240; 17248 (jiný materiál podle požadavků zákazníka)

Filtry se používají k filtrování vody a jsou vybaveny všemi potřebnými vývody pro správnou funkci filtru. Osazení filtru armaturou podle požadavku zákazníka – uzavírací klapky, kulové kohouty, šoupátka apod.

Nádrž je vybavena jedním tryskovým dnem s tryskami z plastické hmoty nebo nerez.

Nerezové trysky (KL č.23) se používají především pro filtrace médií s vyššími teplotami (např. kondenzáty), tam kde nelze použít standardní plastové trysky.

Rozměry trysek se určují podle způsobu použití filtru.

SEA CZ, a.s. zapsána v OR u Krajského obchodního soudu v Brně, oddíl B, vložka 3214

Zabráni 1116, 763 02 Zlín

tel. 577 101 085-89

fax 577 101 090

e-mail: seacz-zi@seacz.cz

KB Zlín, č.ú. 27-1922340217/0100

IČO 25588664

Alej Svobody 56, 323 18, Plzeň

tel: 377 532 831

fax 377 532 831

e-mail: seacz-pl@seacz.cz

www.seacz.cz

Tyršova 469, 280 00 Kolín 2

tel. 321 729 249

fax 321 722 809

e-mail: seacz-kol@seacz.cz

KB Kolín, č.ú. 27-4397410267/0100

DIČ CZ 25588664