

SEA CZ, a.s.

Servisní energetická agentura

Finální

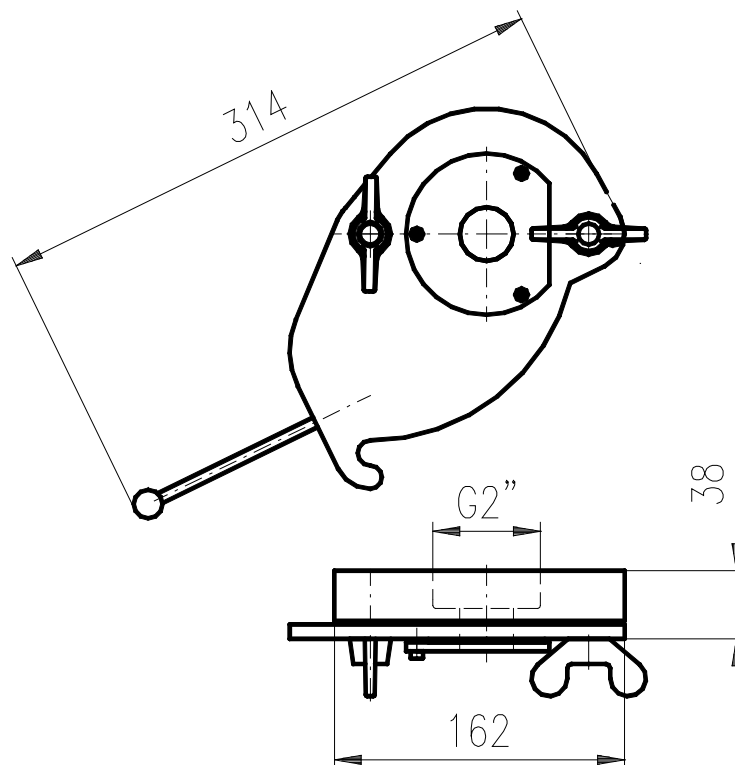
dodávky

kotelen



KL 22

EYEHOLE type SKU



The eyehole allows viewing the combustion space of boilers burning gas, oils, solid fuel etc.
Material: steel - class 11

Schema is just for information.

SEA CZ, a.s. zapsána v OR u Krajského obchodního soudu v Brně, oddíl B, vložka 3214

Výpusta 400, 760 01 Zlín

tel. 577 220 351-4

fax 577 220 357

e-mail: seacz-zl@seacz.cz

KB Zlín, č.ú. 27-1922340217/0100

IČO 25588664

www.seacz.cz

DIČ 303-25588664

Tyršova 469, 280 00 Kolín 2

tel. 321 729 249

fax 321 722 809

e-mail: seacz-kol@seacz.cz

KB Kolín, č.ú. 27-4397410267/0100