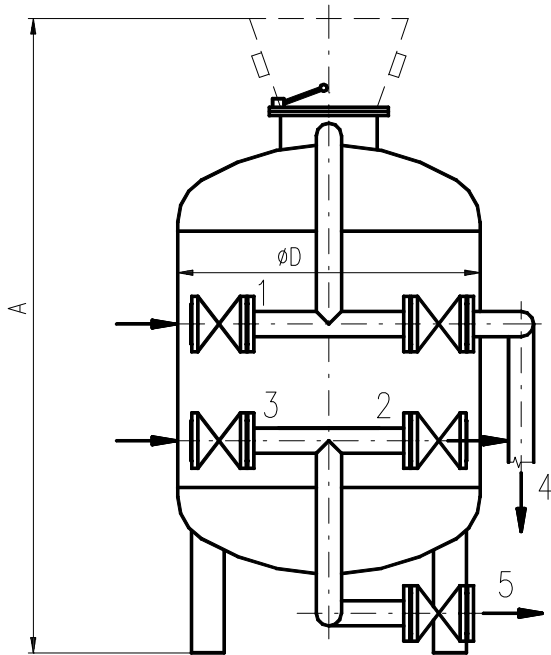




ROZPOUŠTĚCÍ TLAKOVÉ SOLNÉ NÁDRŽE typ SNS

tlaková řada PN6



Typová řada	ØD (mm)	A (mm)	DN 1	DN 2	DN 3	DN 4	DN 5
400	400	1490	25	25	25	25	25
600	600	1690	40	40	40	40	25
800	800	1715	50	50	50	50	25
1000	1000	1765	50	50	50	50	25
1400	1400	2150	80	80	80	80	40

- 1 P
- řívod vody
- 2 Výstup solného roztoku
- 3 Přívod prací vody
- 4 Odpad prací vody
- 5 Vypouštění

Materiálové provedení nádrží: 11375; 11416; 17240; 17248 (jiný materiál podle požadavků zákazníka)

Rozpouštěcí nádrže slouží k přípravě nasycených solných roztoků pro regeneraci katexů ve změkčovacích filtrech. Osazení nádrže armaturou podle požadavku zákazníka – uzavírací klapky, kulové kohouty, šoupátka apod.

Nádrž je vybavena jedním tryskovým dnem s tryskami z plastické hmoty nebo nerezů. Nerezové trysky (KL č.23) se používají především pro média s vyššími teplotami (např. kondenzáty), tam kde nelze použít standardní plastové trysky.

Na horním dně solné nádrže je umístěn rychlouzávěr pro nasypání soli.

Rozměry jsou informativní.

SEA CZ, a.s. zapsána v OR u Krajského obchodního soudu v Brně, oddíl B, vložka 3214
Zabrání 1116, 763 02 Zlín
tel. 577 101 085-89
fax 577 101 090
e-mail: seacz-zl@seacz.cz
KB Zlín, č.ú. 27-1922340217/0100

IČO 25588664

Alej Svobody 56, 323 18, Plzeň
tel: 377 532 831
fax 377 532 831
e-mail: seacz-pl@seacz.cz

www.seacz.cz

Tyršova 469, 280 00 Kolín 2
tel. 321 729 249
fax 321 722 809
e-mail: seacz-kol@seacz.cz
KB Kolín, č.ú. 27-4397410267/0100

DIČ CZ 25588664