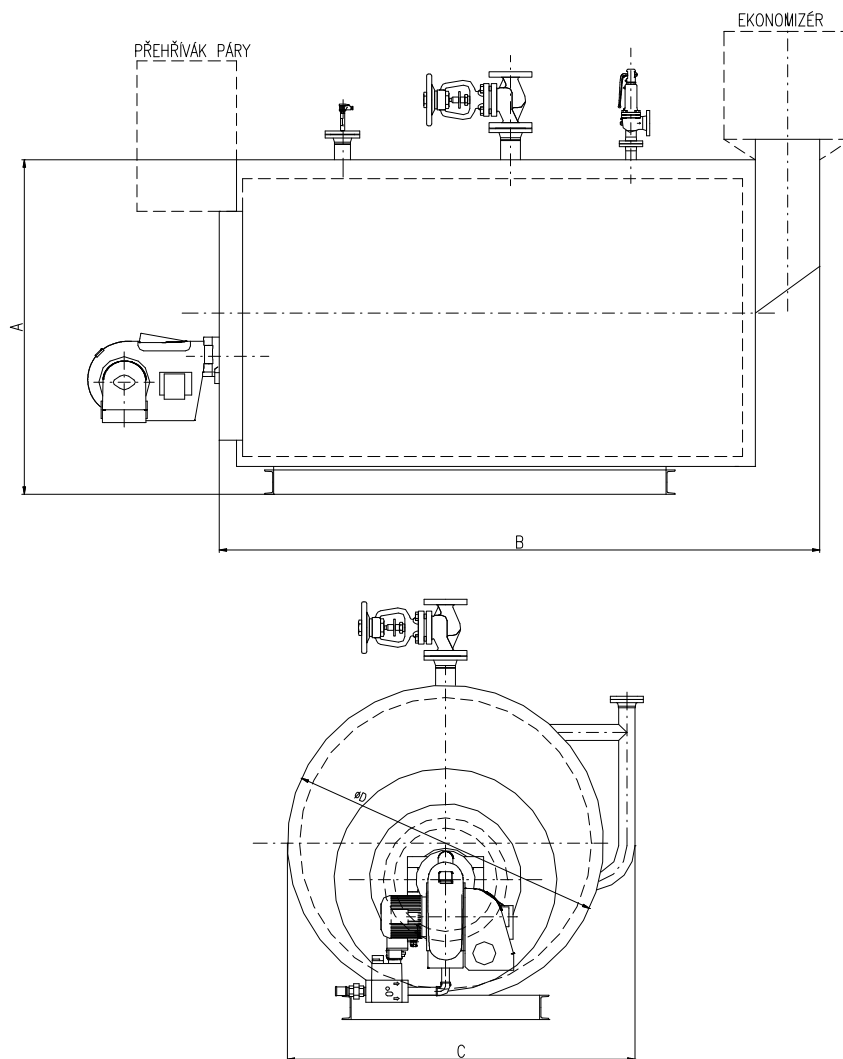




KL 1

## STŘEDOTLAKÉ PARNÍ KOTLE typ SKO



Kotle jsou dodávány v provedení na sytou a přehřátou páru nebo alternativně jako horkovodní.

Kotle jsou konstruovány jako žárotrubné s plamencem, vnitřní obratovou komorou a dvěma tahy žárových trubek.

Kotle jsou kompletně vybaveny a dodávány včetně potřebné výstroje.

Text pokračuje na další straně.  
Náčrtek je pouze pro informaci

SEA CZ, a.s. zapsána v OR u Krajského obchodního soudu v Brně, oddíl B, vložka 3214

Zabráni 1116, 763 02 Zlín

tel. 577 101 085-89

fax 577 101 090

e-mail: seacz-zl@seacz.cz

KB Zlín, č.ú. 27-1922340217/0100

IČO 25588664

Alej Svobody 56, 323 18, Plzeň

tel: 377 532 831

fax 377 532 831

e-mail: seacz-pl@seacz.cz

www.seacz.cz

Tyršova 469, 280 00 Kolín 2

tel. 321 729 249

fax 321 722 809

e-mail: seacz-kol@seacz.cz

KB Kolín, č.ú. 27-4397410267/0100

DIČ CZ 25588664

### Základní rozměry kotlů:

Typ kotle	Parní výkon (kg/h)	Výkon kotle (kW)	A (mm)	B (mm)	C (mm)	D (mm)
0,5	500	320	1800	2800	1850	1600
1	1000	650	2000	3300	1900	1700
1,5	1500	980	2100	3600	2000	1800
2	2000	1300	2100	4800	2000	1800
2,5	2500	1650	2200	5300	2100	1900
3	3000	2000	2400	5400	2300	2100
4	4000	2600	2600	5500	2500	2200
6	6000	3900	3050	6600	3000	2600
8	8000	5200	3200	7500	3100	2800

Jmenovitý tlak páry do 1,6 MPa, jmenovitá teplota přehřáté páry do 280°C

Další výkony kotlů - 10,12,16,20,25 t/h na vyžádání.

Jiné parametry tlaku a teploty páry a na vyžádání.

Kotle vybavujeme zařízením BOsB (KL č. 27,28), novými i repasovanými hořáky (KL č.26), měřeními a regulací (KL č.29), ekonomizéry (KL č.2,3) a pod.