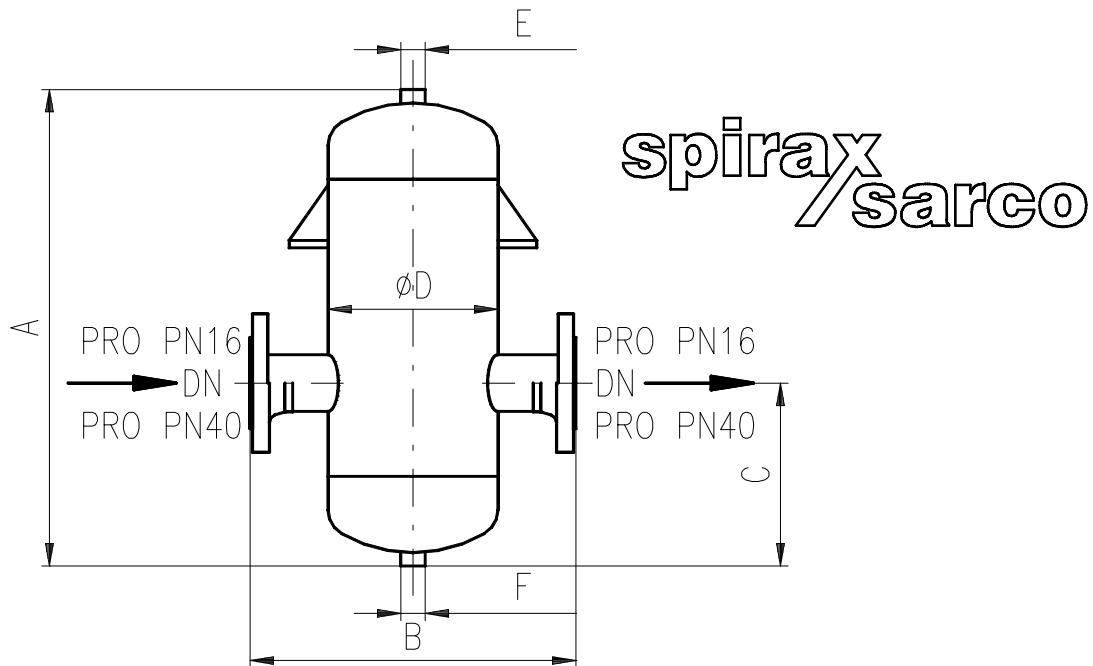


KL 19

SEPARÁTORY VLHKOSTI SPIRAX - SARCO tlaková řada PN16 a PN40



Typová řada DN	A	B	C	D	E	F
65	638	420	245	219	¾"	1"
80	735	523	300	273	¾"	2"
100	795	574	316	324	¾"	2"
125	843	656	309	377	¾"	2"
150	935	706	341	426	¾"	2"
200	1200	850	460	530	1"	2"
250	1580	950	615	600	1"	2"
300	1733	1110	662	600	1"	2"
350	1972	1280	753	700	1"	2"

Separátory vyrábíme a dodáváme výhradně pro firmu Spirax-Sarco Praha, separátory lze zakoupit pouze u firmy **Spirax Sarco spol. s r.o.**, V Korytech – areál nákladového nádraží, 100 00 Praha 10 Strašnice tel.:274 810 222, www.spiraxsarco.com

Separátory slouží pro odloučení vody ze syté nebo přehřáté páry. Speciální vestavba separátoru zaručuje účinnost odloučení velmi vysokou účinnost odloučení.

Materiálové provedení 11375, 11416, 12021, 17240, 17248.

SEA CZ, a.s. zapsána v OR u Krajského obchodního soudu v Brně, oddíl B, vložka 3214
Zabrání 1116, 763 02 Zlín
tel. 577 101 085-89
fax 577 101 090
e-mail: seacz-zl@seacz.cz
KB Zlín, č.ú. 27-1922340217/0100

IČO 25588664

Alej Svobody 56, 323 18, Plzeň
tel: 377 532 831
fax 377 532 831
e-mail: seacz-pl@seacz.cz

www.seacz.cz

Tyršova 469, 280 00 Kolín 2
tel. 321 729 249
fax 321 722 809
e-mail: seacz-kol@seacz.cz

KB Kolín, č.ú. 27-4397410267/0100

DIČ CZ 25588664