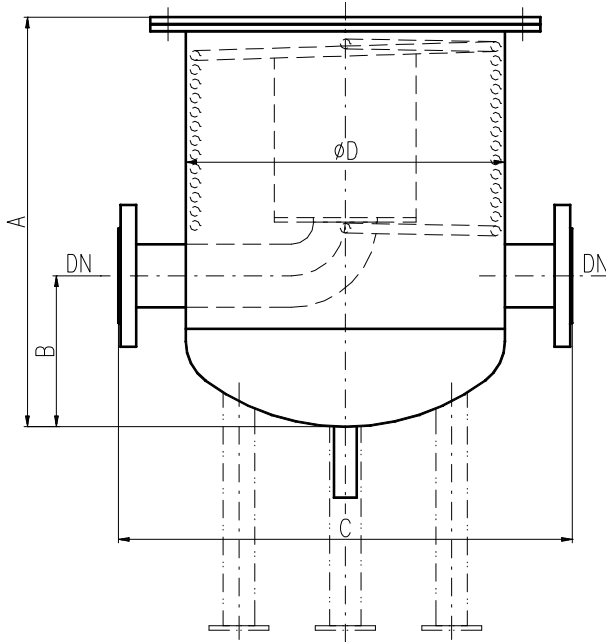




KL 31

VYTÁPĚNÉ OLEJOVÉ FILTRY typ SVO



Typová řada	DN	A (mm)	B (mm)	C (mm)	ØD (mm)
40	40	280	60	320	159
50	50	360	80	380	219
80	80	580	170	550	377
100	100	720	200	600	426
150	150	980	350	680	500

Odkalovací nástavek G1"
Přívod topné páry DN 10
Maximální tlak topné páry 1,5 MPa

Filtry se používají k filtrování topných olejů případně jiných kapalin přes nerezové síto. Síto je po demontáži horního víka jednoduše vyjímatelné a čistitelné.

Filtr je vybaven topným hadem pro ohřev filtrovaného média.

Filtr je beztlaková nádoba, která se zapojuje do potrubí. Filtr může být podle potřeby opatřen podpěrami nebo závěsy.

Materiálové provedení filtrů: 11375; 11416; 17240; 17248 (jiný materiál podle požadavků zákazníka).

Rozměry, počet a umístění hrdel na filtru a rozměry filtru jsou určovány podle konkrétních požadavků.

SEA CZ, a.s. zapsána v OR u Krajského obchodního soudu v Brně, oddíl B, vložka 3214

Zabrání 1116, 763 02 Zlín

tel. 577 101 085-89

fax 577 101 090

e-mail: seacz-zl@seacz.cz

KB Zlín, č.ú. 27-1922340217/0100

IČO 25588664

Alej Svobody 56, 323 18, Plzeň

tel: 377 532 831

fax 377 532 831

e-mail: seacz-pl@seacz.cz

www.seacz.cz

Tyršova 469, 280 00 Kolín 2

tel. 321 729 249

fax 321 722 809

e-mail: seacz-kol@seacz.cz

KB Kolín, č.ú. 27-4397410267/0100

DIČ CZ 25588664